

Asaya

Blender



Instruction Manual
Model: ABLYF230B

Thank you for choosing Asaya blender

The following basic safety precautions apply when using electrical appliances, read all instructions before use.

Save this instruction manual for future use.

Safety Instruction

1. This product is intended for household and indoor use only. Do not use this product for commercial use purpose, and do not use outdoor.
2. This appliance can be used by children aged from 8 years and above and persons with reduced physical, sensory or mental capabilities or lack of experience and knowledge if they have been given supervision or instruction concerning use of the appliance in a safe way and understand the hazards involved. Children shall not play with the appliance. Cleaning and user maintenance shall not be made by children without supervision.
3. This product shall not be used by children. Keep this product and its cord out of reach of children.
4. If the supply cord is damaged, it must be replaced by the manufacturer, its service agent or similarly qualified persons in order to avoid a hazard.
5. Cleaning the appliance please use the dry cloth, do not use water cleaning the motor base, it may cause the potential injury from misuse.
6. The blade accessory is very sharp, please paid attention for handling the sharp cutting blades during cleaning, emptying the bowl and user maintenance.
7. Be careful if hot liquid is poured into the product as it can be ejected out of the appliance due to a sudden steaming.
8. Always switch off the product and disconnect from supply if it is left unattended and before assembling, disassembling, cleaning or approaching parts that move in use.
9. Do not immerse the product or allow the supply cord and plug come into contact with water or other liquid.
10. The use of accessory attachments, including canning jars, not recommended by the appliance manufacturer may cause a risk of fire, electric shock or injuries to persons.
11. Do not let cord hang over edge of table or counter or touch hot surfaces.
12. Do not place on or near a hot gas or electric burner or in a heated oven.
13. Extreme caution must be used when moving an appliance containing hot oil or other hot liquids.
14. Where applicable, always attach plug to appliance and check that the control is OFF before plugging cord into wall outlet. To disconnect, turn the control to OFF, then remove plug from wall outlet.
15. Do not use appliance for other than intended use.
16. Avoid contacting moving parts.

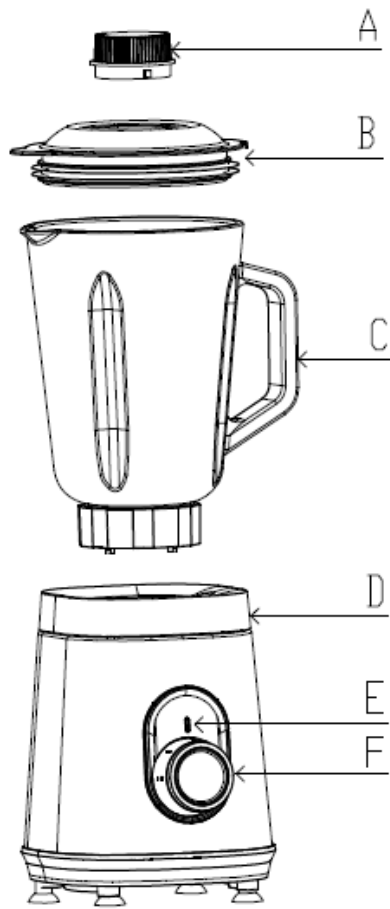
17. Keep hands and utensils out of container while blending to reduce the risk of severe injury to persons or damage to the power blender. A scraper may be used but must be used only when the blender is not running (does not apply to an acceptable scraper integral with the appliance).
18. Do not use the product if the blade is curve or damage.
19. Never operate the product without any liquid in the jar or empty.
20. Never try to defeat the interlock switch mechanism, make sure the accessory is completely installed before operation.
21. Do not overfill the jar.
22. Always operate blender with cover in place.

WARNING: Do not try remove the blending jar form the motor base during operation or the blade still rotating. After use product, must let the blade stop rotating, and then pick up the jar from motor base.

Specifications

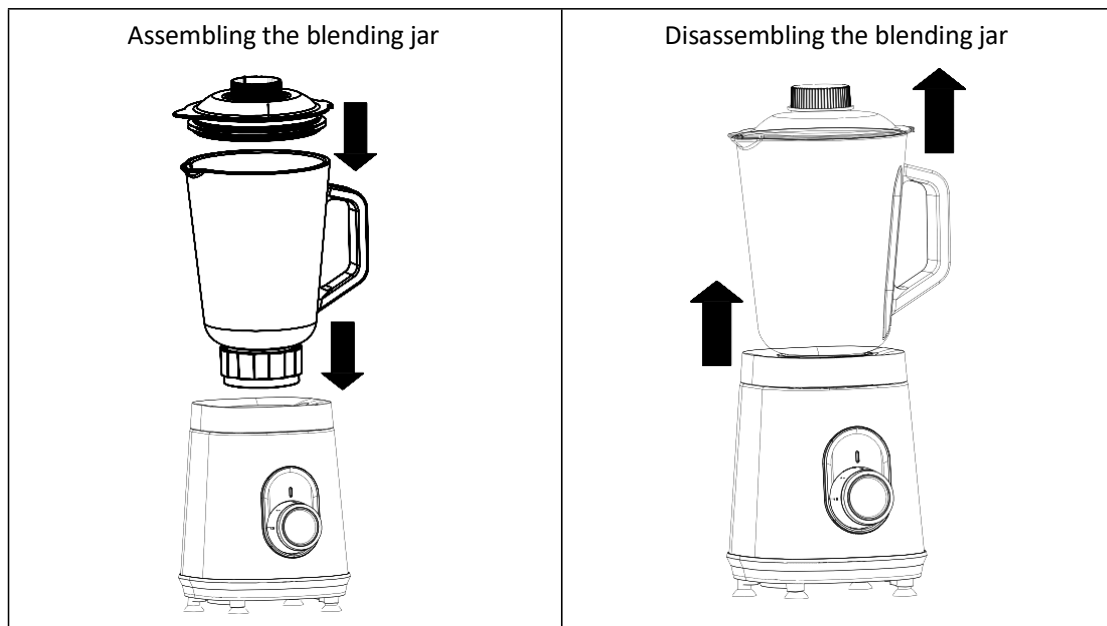
Model	ABLYF230B
Voltage	220-240 V
Frequency	50/60 Hz
Rated power	550 W
Capacity	1,5 L

Product line graph



- A. Small lid
- B. Lid
- C. Jar
- D. Motor base
- E. LED light
- F. Knob or rotary switch

Assembling product



Operation Instruction

Blender:

1. 2 parts of soft fruit and 3 parts of water (soft fruit only, such as carrot, apple, etc.)
2. Do not exceed max. level mark
3. Operate with highest speed setting for 1 min

Cleaning & Maintenance

1. Cleaning the blending jar and grinding cup can use the water, but not chemical agent or other liquid.
2. Cleaning motor base only use the dry cloth, never use wet cloth clean the motor base, or immerse the motor base into water.
3. If the product operating with abnormal noise, or shaking seriously. Please stop use this product, and send back to the service agent to check it. Never repair the product by yourself.

Storage

1. After use the product, please repack the product, and store it in a dry place and avoid sun exposure.
2. Make sure the children could not reach the product.
3. Keep the product dry before repack.

Asaya

Холигч



Хэрэглэгчийн гарын авлага
Загвар: ABLYF230B

Asaya брэндийн холигчийг сонгосонд баярлалаа

Гарын авлагыг хэрэглэгч та бүхэнд бүтээгдэхүүнийг зөв, бүрэн гүйцэд ашиглахад туслах үүднээс бэлтгэв.

Бүтээгдэхүүнийг ашиглахын өмнө энэхүү гарын авлагатай танилцаж, ирээдүйд хэрэглэх үүднээс хадгална уу.

Аюулгүйн ажиллагааны заавар

1. Бүтээгдэхүүн нь зөвхөн гэр ахуйн хэрэгцээнд ашиглагдана.
2. Холигчийг бага насны хүүхэд болон хөгжлийн бэрхшээлтэй иргэд бие даан ашиглахыг хориглоно. Ашиглах тохиолдолд асран хамгаалагчийн заавар зөвлөгөөний дагуу хэрэглэнэ.
3. Хүүхэд хүрэхгүй газар хадгалж, хэрэглэнэ үү.
4. Хэрэв цахилгааны утас гэмтсэн тохиолдолд үүсч болох эрсдлээс сэргийлж үйлдвэрлэгч эсвэл мэргэжлийн засварчинд хандаж засуулна уу.
5. Мотор, их бие, цахилгааны утсыг ус болон бусад шингэнд дүрэх, нойтон цэвэрлэгээ хийж болохгүй. Хуурай алчуураар их биеийг арчиж цэвэрлэнэ.
6. Бүтээгдэхүүний хутга хурц иртэй учир цэвэрлэх явцад хутганд гараа зүсч гэмтээхээс сэргийлнэ үү.
7. Хэт халуун орцыг шууд шилэн саванд хийж болохгүй, орцоо хэсэг хугацаанд хөргөөд сав руу хийнэ үү.
8. Бүтээгдэхүүнийг ашиглаагүй үед болон цэвэрлэхийн өмнө заавал цахилгаанаас салгана уу.
9. Бүтээгдэхүүний залгуур болон цахилгааны хэсэгт шингэн зүйл хүргэж болохгүй.
10. Өөрийн аюулгүй байдлын үүднээс бүтээгдэхүүнийг дагалдаж ирсэн зориулалтын хэрэгслүүдийг ашиглана уу.
11. Цахилгааны утсыг өлгөж байрлуулах, халуун гадаргууд хүргэж болохгүй.
12. Бүтээгдэхүүнийг халуун хий, цахилгаан гаргагч, халуун зуухны ойр байрлуулж болохгүй.

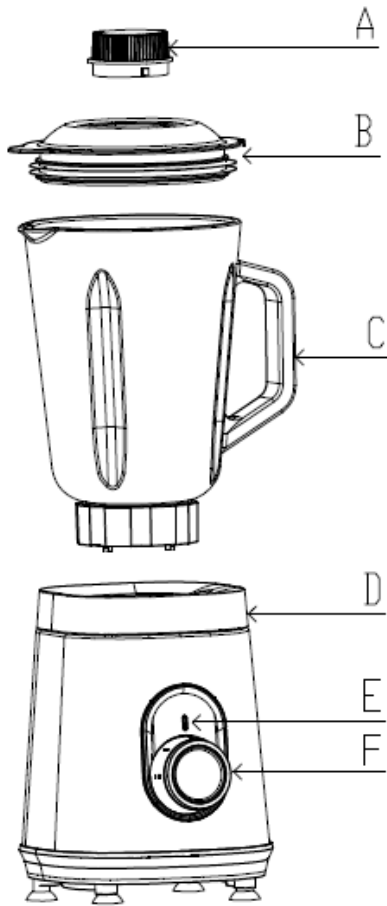
13. Бүтээгдэхүүний залгуурыг цахилгаанаас салгахын өмнө унтраах товчлуур (OFF) - ыг заавал дарна уу.
14. Бүтээгдэхүүний эд ангийг гарын авлагад зааснаас бусад зориулалтаар ашиглаж болохгүй.
15. Төхөөрөмжийг зориулалтаас өөр зориулалтаар бүү ашигла.
16. Бүтээгдэхүүн ажиллаж, хутга эргэлдэж байх явцад гар болон гал тогооны хэрэгсэл хийж болохгүй, гэмтэх болон эвдрэх эрсдэлтэй.
17. Хутганы ир мөхсөн, эвдэрсэн бол хэрэглэж болохгүй.
18. Бүтээгдэхүүнийг хоосон эсвэл дан хуурай зүйлтний ажиллуулж болохгүй.
19. Түгжээ шилжүүлэгчийн механизмыг эвдэж болохгүй. Бүтээгдэхүүнийг ашиглахын өмнө бүрэн суурилуулна уу.
20. Шилэн савыг заасан хэмжээнээс илүү дүүргэж болохгүй.
21. Бүтээгдэхүүнийг ажиллуулахын өмнө тагийг сайтар таглана уу.

АНХААРУУЛГА: Бүтээгдэхүүний хутга эргэж байх явцад шилэн савыг суурьнаас шууд салгаж болохгүй. Холигчийг ашиглаж дуусаад хутга бүрэн зогссоны дараа шилэн савыг салгаж авна.

Техникийн үзүүлэлт

Загвар	ABLYF230B
Хүчдэл	220-240 В
Давтамж	50/60 Гц
Хүчин чадал	550 Вт
Багтаамж	1,5 л

Бүтээгдэхүүний бүтэц



A. Жижиг таг

B. Таг

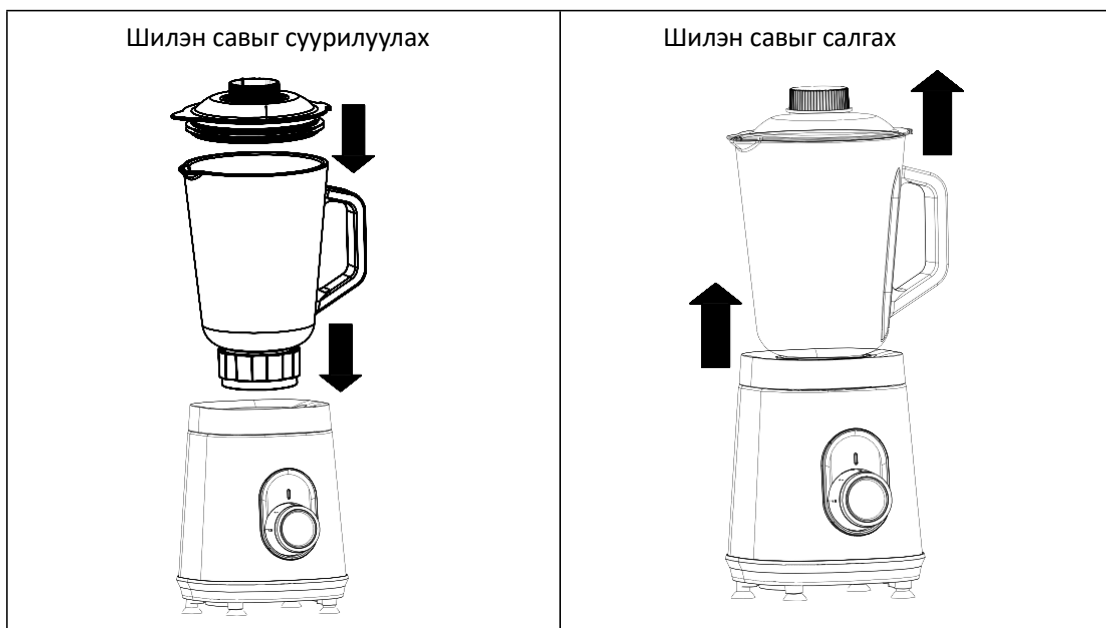
C. Шилэн сав

D. Мотор

E. ЛЕД гэрэл

F. Товчлуур

Бүтээгдэхүүнийг угсрах



Ашиглалтын зааварчилгаа

Холих:

1. Зөөлөн жимсийг хэсэглэж хуваагаад, бага зэрэг ус нэмнэ (зөвхөн алим, лууван гэх мэт зөөлөн жимс)
2. Хамгийн дээд хэмжээнээс хэтрүүлж болохгүй.
3. Хамгийн хурднаар 1 минут ажиллуулна.

Цэвэрлэгээ болон засвар үйлчилгээ

1. Шилэн савыг ямар нэгэн химийн бодис, бусад төрлийн шингэнээр цэвэрлэхгүй, зөвхөн усаар цэвэрлэнэ.
2. Моторыг зөвхөн хуурай алчуураар арчиж цэвэрлэнэ. Моторыг норгож, усанд дүрж болохгүй.
3. Хэрэв бүтээгдэхүүн хэвийн биш дуу чимээ гаргах, эсвэл хүчтэй сэгсэрч байвал бүтээгдэхүүнийг яаралтай хэрэглэхээ зогсоож үйлдвэрлэгчид хандана уу. Хэзээ ч өөрөө засч болохгүй.

Хадгалалт

1. Бүтээгдэхүүнийг хэрэглэж дуусаад хайрцаганд хийгээд, нарны тусгалаас хол хуурай газар хадгална уу.
2. Хүүхэд гар хүрэхгүй газар хадгална уу.
3. Бүтээгдэхүүнийг хайрцаглахын өмнө сайтар хатаана уу.

Байгаль орчинд ээлтэй хог хаягдал

Та байгаль орчинг хамгаалахад хувь нэмэр оруулж болно! Энэхүү тэмдэглэгээ нь таны худалдан авсан ахуйн хэрэгцээний цахилгаан болон электрон бараа дээр байвал уг барааг хаях үедээ тусад нь ялгаж байх гэсэн тэмдэг юм

Хуучин цахилгаан барааны хог хаягдлыг энгийн хог хаягдалтай хольж хаяж болохгүй бөгөөд энэ нь байгаль орчны болон хүрээлэн буй орчин, эрүүл мэндэд сөргөөр нөлөөлөх хүчин зүйлийн нэг учир эдгээр хохирлыг багасгахын тулд хуучин цахилгаан барааны хог хаягдлыг хотын хог хаягдлаас ялгаж тусад нь устгалд оруулж байх мөн хуучин цахилгаан барааны эд ангиуд дахин ашиглагдах материалд ордог тул тусад нь ялгаж ашиглаж болох хэсгүүдийг дахин ашиглах боломжтой гэж үзнэ.

Худалдан авагч хуучин цахилгаан бараа болон электрон бараа тэдгээрийн хог хаягдлыг хэрхэн хаана устгалд оруулж болох дахин ашиглах, эс ашиглах зэргийг орон нутгийн захиргаа болон Нэкт Дистрибьюшн ХХК – ийн засвар үйлчилгээний төвөөс авч болно. Монгол улсын хэмжээнд хуучин хэрэглээнээс гарсан цахилгаан барааг устгах тухай, хаана хэрхэн хаях талаар тодорхой мэдээлэл хараахан гараагүй ч манай Нэкт Дистрибьюшн ХХК нь удахгүй энэ асуудлыг шийдвэрлэх гарцыг олж хэрэглэгч үйлчлүүлэгч танд мэдээлэл хүргэх болно. Бидний амьдралын өлгий болсон байгаль орчноо хамгаалахад хүн бүхний оролцоо хамгаас чухал билээ.

