



# INSTRUCTION MANUAL

**Model AVCSMG53SR**

---

**Please read this instruction manual before using your new vacuum**

The warranty repair slip is valid with the receipt of purchase, so it is recommended to keep it.

## DEAR CUSTOMER

---

Thank you for choosing our product

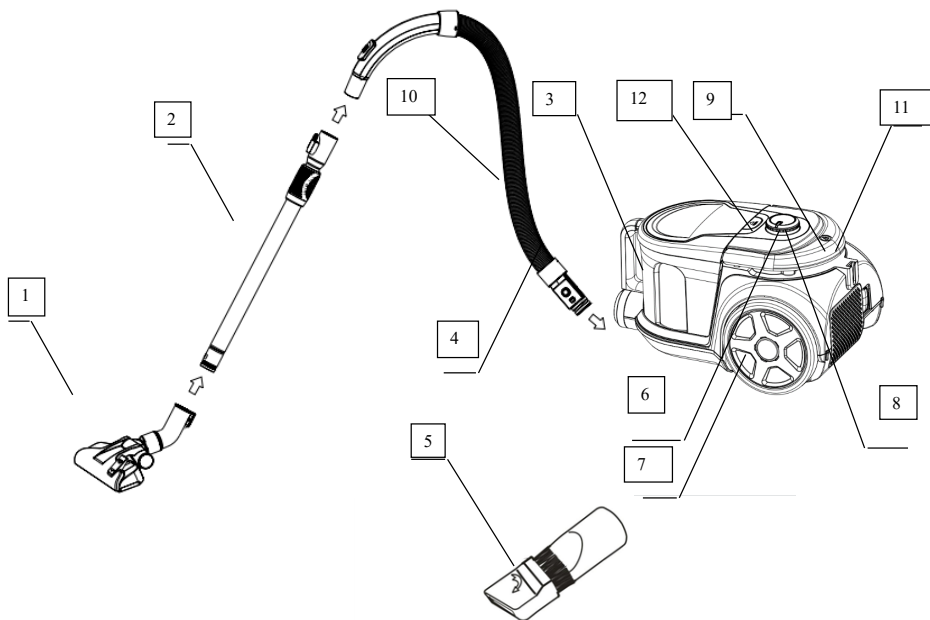
The dishwasher is exceptionally easy to use and extremely efficient. After reading the instruction manual, operating the dishwasher will be easy.

Before being packaged and leaving the manufacturer, the vacuum was thoroughly checked with regard to safety and functionality.

Before using the appliance, please read the instruction manual carefully. By following these instructions carefully you will be able to avoid any problems in using the appliance.

# Contents

DEAR CUSTOMER.....	2
<b>Safety Direction.....</b>	<b>5</b>
<b>ATTACHMENTS .....</b>	<b>7</b>
<b>MAINTENANCE.....</b>	<b>8</b>
<b>ХЭРЭГЛЭГЧИЙН ГАРЫН АВЛАГА .....</b>	<b>11</b>
<b>АЮУЛГҮЙ АЖИЛЛАГААНЫ ЗААВАР .....</b>	<b>14</b>
<b>АШИГЛАХ ЗААВАР .....</b>	<b>14</b>
<b>ЗАСВАР ҮЙЛЧИЛГЭЭ .....</b>	<b>17</b>



1	Brush tool	8	Speed control knob
2	Extending metal tube	9	Handle
3	Dust chamber	10	Hose
4	Hose connector	11	Winding device button
5	Compressed brush	12	dust cup handle
6	Release button		
7	Back wheel		
7	Back wheel rubber		

## **Safety Direction**

1. For the first operation, it is advisable to read the manual carefully before hand and keep it properly for future use.
2. Before the first operation, make sure the dust cup is properly installed.
3. Make sure the power supply is 220-240V 50Hz
4. Do not vacuum water and inflammable material
5. Do not vacuum burning material and ashes
6. Do not use the machine without a motor protection filter filled
7. Please change the dust cup/HEPA immediately when it is damaged.
8. Do not store or use the machine close to high temperature places
9. Do not let children use the machine in case of any danger
10. If abnormal noise, smell, smoke or any other failure or breakage was found during the operation, you should turn off the switch and unplug it. Then contact with your service center for repair. Do not repair it by yourself.
11. If the supply cord is damaged, it must be replaced by the manufactures or its service agent or a similarly qualified person in order to avoid a hazard

## **HOW TO USE**

### ASSEMBLY BEFORE USE

Fig.1 shows the connection of the hose and the vacuum cleaner:

Put the hose connector in front of the vacuum cleaner .Then insert it into the inlet hole and turn right. If you want to disassemble it, you can turn the hose connection left and then pull it out.

Fig.2 shows the connection of the hose and the extending metal tube:

Hold the flexural connector of the hose and put it into the bigger hole of the tube.

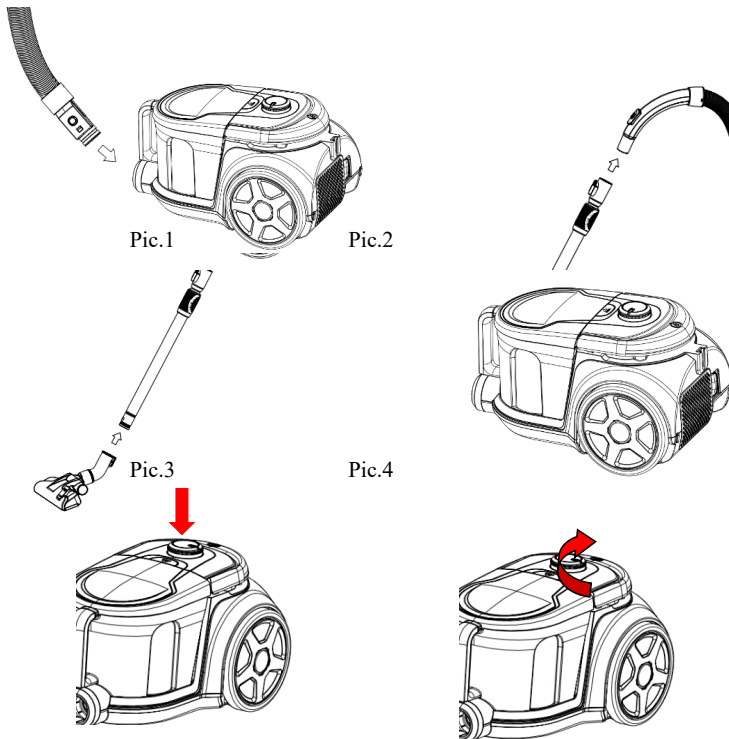
Fig.3 shows the connection of the tube and the brush tool:

Put the metal tube into the hole of the brush and rotate it to fasten them.

Fig.4 shows how to check the winding of the power cord.

ou can pull the power cord out of the machine and stop it when you see the

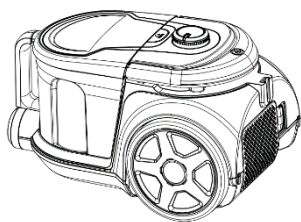
yellow mark. Make sure the red mark is not out. When your sweep is over, first turn off the power, pull the plug out of the socket, and then push the winding device button until the cord is completely in the machine.



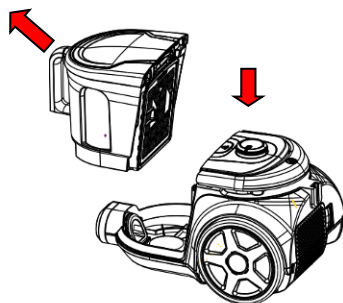
## CLEANING OF THE DUST CHAMBER

The steps of the chamber cleaning:

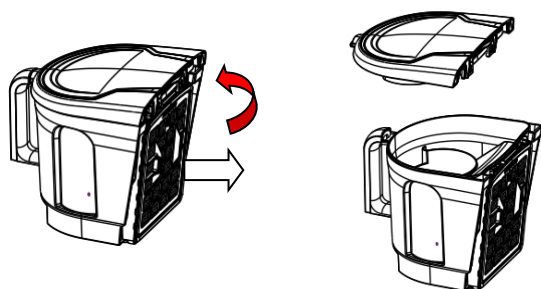
1. As in Fig.6, hold the dust chamber and handle and push the release button.
2. As in Fig.7, take the dust chamber out of the machine.
3. As in Fig.8, put the dust chamber onto the rubbish bin, push the release button to open the bottom of the dust chamber, and the dirt and dust will fall into the bin by themselves.
4. As in Fig.9, shut up the dust chamber for a circular use after your cleaning.



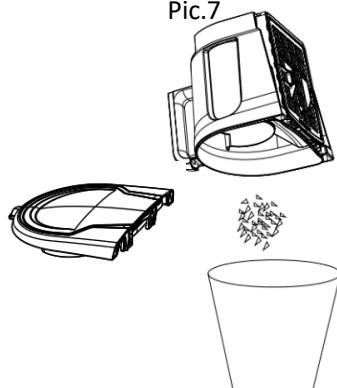
Pic.6



Pic.7



Pic.8

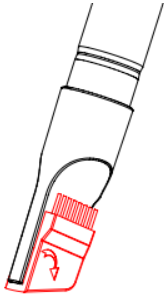


Pic.9

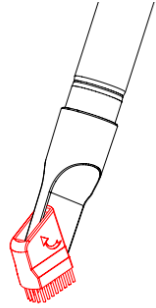
## **ATTACHMENTS**

HOW TO USE THE ATTACHMENTS:

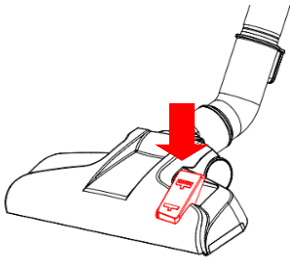
1. As in fig.10, you can use the compressed brush in the corner and the aperture.
2. As in fig.11, open the other side with bristles of the compressed brush as the mark of an arrow to clean the sofa, the curtain and the dust on the ornaments.
3. As in fig.12, tread on the pedal of the brush tool to let the bristles out, and you can clean the floor.
4. As in fig.13 , tread on the pedal of the brush tool again to put the bristles in, and you can clean the carpet.



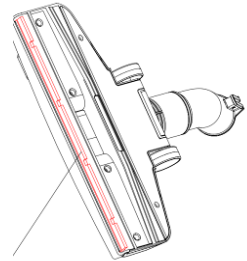
Pic.10



Pic.11



Pic.12



Pic.13

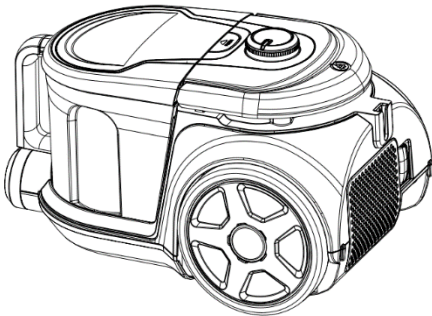
## **MAINTENANCE**

### HOW TO MAINTAIN

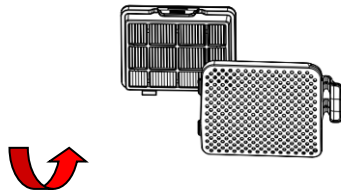
1. The filter should be cleaned twice a year, and when there is obvious dirt on the filter, it is time.
2. You must fix the filter properly before running the vacuum cleaner.
3. The filter can't be cleaned in the washing machine or baked by the blower.
4. It will reduce the suction power and damage the motor if you use the wet filter.
5. Steps for maintenance:



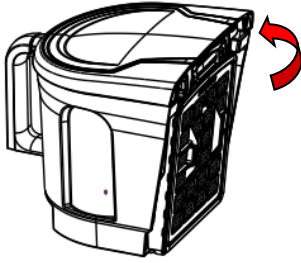
- 1) As in fig.14, press the outlet lock to open the outlet board.
- 2) As in fig.15, get out the outlet filter.
- 3) As in fig.16, rotate the HEPA cover to separate it from the chamber cover
- 4) As in fig.17, get the HEPA cover
- 5) As in fig.18, If you have any hair winding removable cleaning.
- 6) As in fig.19, get the HEPA and wash it.
- 7) Wash the HEPA cover, the HEPA assembly, the outlet sponge and the dust chamber in the water without detergent and dry them before use.
- 8) Fix the HEPA assembly on the chamber cover and make sure three salient cubes should be stuck in the grooves of the dust chamber.
- 9) Rotate the HEPA assembly in the direction of the mark on the chamber cover.
- 10) Assemble the chamber cover assembly and the dust chamber according to the mark outside.
- 11)As in fig.20, hit the filter rack with your hand slightly.
- 12) Put the dust chamber assembly into the machine. And in this process, first you should make the chamber in the right position and then press the handle of the dust chamber, if there is a cluck it means the operation is successful.



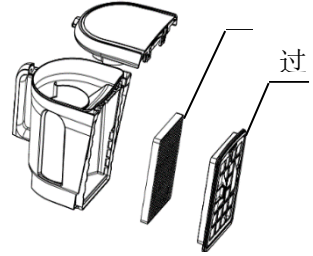
Pic.14



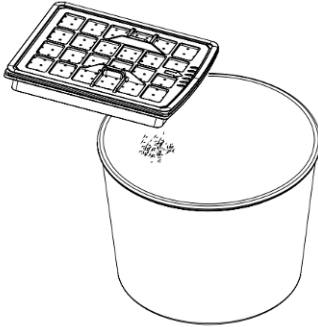
Pic.15



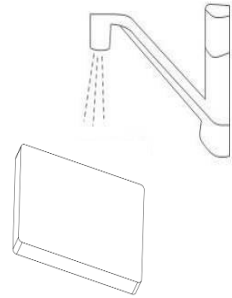
Pic.16



Pic.17



Pic18



Pic19

Correct Disposal of this product



This marking indicates that this product should not be disposed with other household wastes throughout the EU. To prevent possible harm to the environment or human health from uncontrolled waste disposal, recycle it responsibly to promote the sustainable reuse of material resources. To return your used device, please use the return and collection systems or contact the retailer where the product was purchased. They can take this product for environmental safe recycling.



## ХЭРЭГЛЭГЧИЙН ГАРЫН АВЛАГА

**Модел код      AVCSMG53SR**

Хэрэглэхээс өмнө зааварчилгаатай сайн танилцана уу

---

Баталгаат засварын хүүдас нь худалдан авсан барааны төлбөрийн баримтын хамт хүчинтэй тул анхаарч, хадгалахыг зөвлөж байна

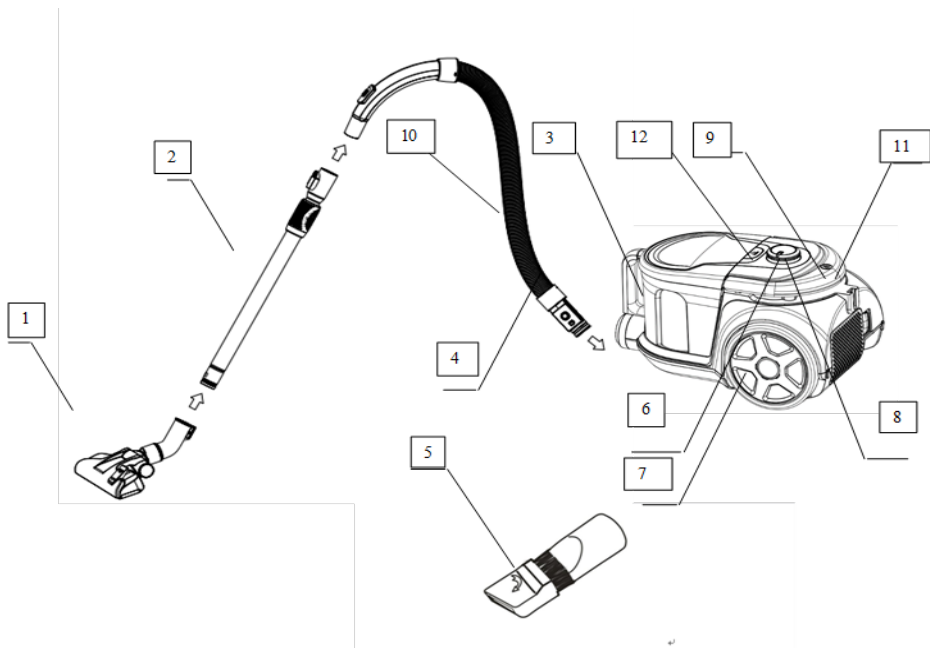
## **ХҮНДЭТ ХЭРЭГ ЛЭГЧ ТАНАА**

---

Манай бүтээгдэхүүнийг сонгосон танд баярлалаа.

Бүтээгдэхүүнээс авах сэтгэл ханамжийг нэмэгдүүлэх, хэрэглэгчийн аюулгүй байдал болон бүтээгдэхүүний зөв хэрэглээ, гарч болзошгүй эвдрэл гэмтлийг засварлах талаарх мэдээллийг бүтээгдэхүүн суурилуулж угсрахаас өмнө гарын авлагаас уншиж танилцан, гарын авлагыг цаашдын хэрэглээнд зориулан хадгална уу.

Бүтээгдэхүүний хэрэглэхэд хялбар, хөнгөн байдал, авсаархан загвар, дизайн зэрэг давуу талууд нь таньд таатай байдлыг мэдрүүлэх болно.



1	Хошуу	8	Хурдаа хянах бариул
2	Метал хоолой	9	Бариул
3	Тоосны сав	10	Хоолой
4	Уян хоолой	11	Залгуурын товчлуур
5	Жижиг сойз	12	Тоосны савны бариул
6	Асааж/Унтраах товч		
7	Дугуй		
78	Дугуйны зөөлөвч		

## **АЮУЛГҮЙ АЖИЛЛАГААНЫ ЗААВАР**

1. Гарын авлагыг төхөөрөмжөө асаахаас өмнө анхааралтай уншина уу.
2. Хамгийн эхлээд тоосны савыг зөв суурилуулсан эсэхийг шалгаарай.
3. Цахилгаан тэжээл нь 220-240V 50Hz байгаа эсэхийг шалгаарай.
4. Ус болон шатамхай материалыг соруулж болохгүй.
5. Шатаж буй материал, үнсийг соруулж болохгүй.
6. Хөдөлгүүрийн шүүлтүүрийг таглаагүй тохиолдолд машиныг бүү ашигла.
7. Тоосны сав болон HEPA шүүлтүүр эвдэрсэн үед яаралтай солино уу.
8. Тоос сорогчийг хэт халуун газар болон халуун эх үүсгүүрээс хол байлгах шаардлагатай ба тоос сорогчийн хуванцар хэсгүүд хайлж, гэмтэх аюултай.
9. Бага насны хүүхдээс хол байлгана уу
10. Хэрэв үйл ажиллагааны явцад хэвийн бус дуу чимээ, үнэр, утаа болон бусад гэмтэл, эвдрэл илэрсэн бол төхөөрөмжөө унтрааж, залгуурыг салгах хэрэгтэй. Дараа нь засвар үйлчилгээний төвтэй холбоо барина уу. Үүнийг өөрөө засах хэрэггүй.
11. Хэрэв тэжээлийн утас гэмтсэн бол аюулаас сэргийлж үйлчилгээний төлөөлөгч эсвэл засварын газар хандана уу.

## **АШИГЛАХ ЗААВАР**

Төхөөрөмжийг уграхдаа доорх зааврыг дагана уу.

Зураг 1 /Хоолой болон тоос сорогчийн холболтыг харуулсан/

Хоолойн холбогчийг тоос сорогчийн өмнө байрлуулж дараа нь оролтын нүхэнд оруулаад баруун тийш эргүүлнэ. Хэрэв салгахыг хүсвэл хоолойны холболтыг зүүн тийш эргүүлж, дараа нь сугалж болно.

Зураг 2-т /Хоолой ба сунгасан металл хоолойн холболтыг харуулав/

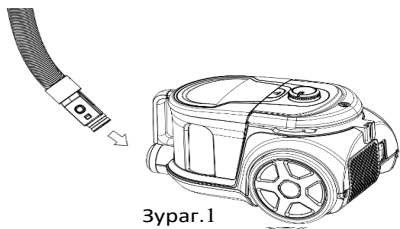
Хоолойг том нүхэнд хийнэ.

Зураг 3-т /Хоолой ба сойзны хэрэгслийн холболтыг харуулав/

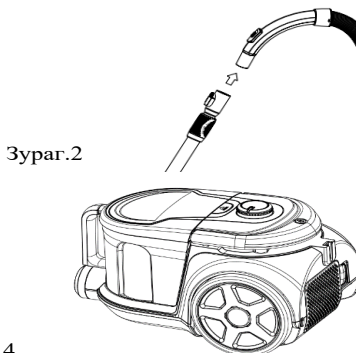
Металл хоолойг сойзны нүхэнд хийж, тэдгээрийг бэхлэхийн тулд эргүүлнэ.

Зураг 4-т /цахилгааны утас хэрхэн шалгахыг харуулав/

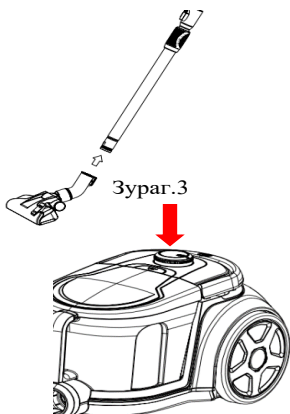
Цахилгааны утсан дээрх шар өнгийн тэмдэглэгээ нь цахилгааны утас боломжит хэмжээгээр гарсан байгааг харуулна. Улаан өнгийн тэмдэглэгээ нь хамгийн урт хэмжээгээр гарсан байгааг харуулах ба улаан өнгийн тэмдэглэгээг гартал цахилгааны утсыг гаргаж болохгүй



Зураг.1

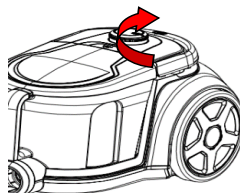


Зураг.2



Зураг.3

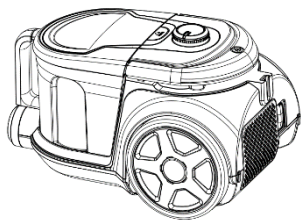
Зураг.4



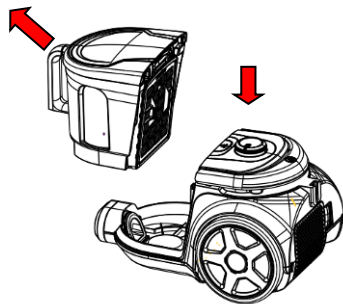
Тоосны савыг цэвэрлэх

Тасалгаа цэвэрлэх үе шатууд:

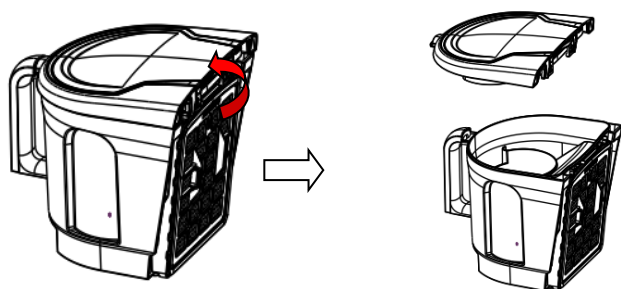
1. Зураг 6-д үзүүлсэн шиг тоосны сав, бариулыг барьж, суллах товчлуурыг дарна.
2. Зураг 7-д үзүүлсэн шиг тоосны савыг машинаас гарга.
3. Зураг 8 үзүүлсэн шиг тоосны савыг хогийн саванд хийж, товчлуурыг дарж тоосны савны ёроолыг онгойлгоход шороо, тоос нь өөрөө хогийн саванд унана.
4. Зураг 9 үзүүлсэн шиг цэвэрлэгээ хийснийхээ дараа тоосны савыг хааж дугуй хэлбэрээр ашиглах хэрэгтэй.



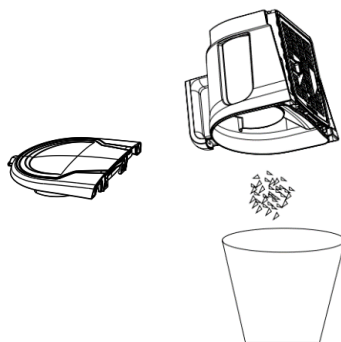
Зураг.6



Зураг 7



зураг.8



зураг 9

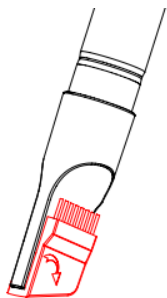
## **ДАГАЛДАХ ХЭРЭГСЭЛ**

ХЭРХЭН АШИГЛАХ ВЭ:

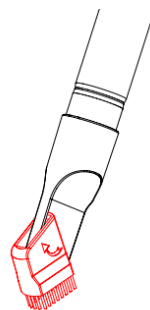
1. Зураг 10-д Хошууны нарийхан хэлбэр, өнцөгтэй үзүүр нь нүх, булан, суудлын дэрний завсар гэх мэт нарийн хэсгүүдийг цэвэрлэхэд тусалдаг.
2. 11-р зурагт үзүүлсэн урт зөөлөн үстэй сойзны нөгөө тал нь цонхны тавцан, номын тавиур, жаазтай зураг, гэрлийн бүрхүүл, хөшигний тоосыг арилгахад тусалдаг.
3. 12-р зурагт үзүүлсэн шиг сойзны дөрөө дээр гишгэж, үсийг нь гадагшлуулж, хатуу гадаргуу, шалыг цэвэрлэж болно.
4. Зураг 13-т үзүүлсэн шиг сойзны дөрөөг дахин гишгэж, үсийг нь оруулснаар та хивсээ цэвэрлэж болно.



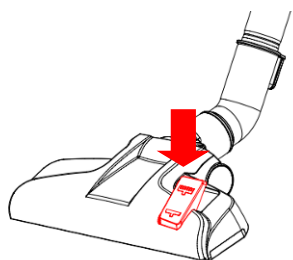
1.



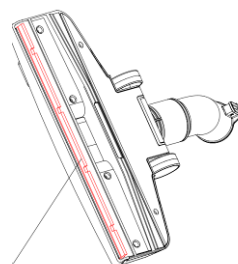
Зураг 10



Зураг 10



Зураг.12



Зураг.13

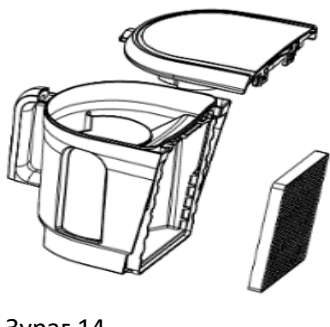
## **ЗАСВАР ҮЙЛЧИЛГЭЭ**

ХЭРХЭН АРЧЛАХ ВЭ

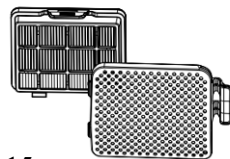
1. Шүүлтүүрийг жилд 2 удаа цэвэрлэж байх ба шүүлтүүр дээр илт бохирдсон бол дор бүр нь цэвэрлэнэ .
2. Та тоос сорогчийг ажиллуулахын өмнө шүүлтүүрийг зөв байрлуулах ёстой.
3. Шүүлтүүрийг угаалгын машинд цэвэрлэж болохгүй.
4. Хэрэв та нойтон шүүлтүүрийг ашиглавал сорох хүчийг бууруулж, моторыг гэмтээх болно.

5. Засвар үйлчилгээ хийх алхамууд:

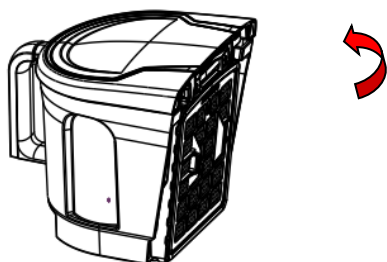
- 1) Зураг 14-т үзүүлсэн шиг дарж, шүүлтүүрийн хэсгийн тагийг нээнэ үү.
- 2) 15-р зурагт үзүүлсэн шиг шүүлтүүрийг гарга.
- 3) 16-р зурагт үзүүлсэн шиг HEPA шүүлтүүрийн тагийг эргүүлж салгана.
- 4) 17-р зурагт үзүүлсэн шиг HEPA тагийг авна
- 5) Зураг 18 хэрэв шүүлтүүр дээр үс орооцолдсон зүйл байвал зөөврийн цэвэрлэгээ хийнэ.
- 6) Зураг 19 HEPA шүүлтүүрийг аваад угаана.
- 7) Тоосны савыг угаалгын нунтаггүйгээр усанд хийж цэвэрлэнэ.  
Төхөөрөмжөө хэрэглэхийн өмнө сайтар хатаана.
- 8) Тасалгааны таг дээр HEPA угсралтыг бэхлээд, тоосны савны ховилд ямар нэгэн зүйл гацсан эсэхийг шалгаарай.
- 9) HEPA шүүлтүүрийн тагийг чиглэлийн дагуу эргүүлнэ.
- 10) Тоосны савыг тэмдгийн дагуу байрлуулна.
- 11) 20-р зурагт шүүлтүүрийн тавиурыг гараараа бага зэрэг цохино.
- 12) Тоосны савыг машинд хийнэ. Мөн энэ процесст эхлээд зөв байрлалд оруулж, дараа нь тоосны тасалгааны бариулыг дарах хэрэгтэй.



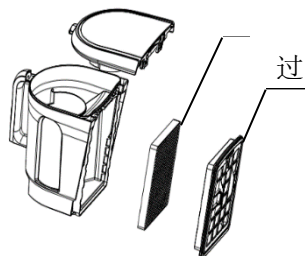
Зураг.14



Зураг 15



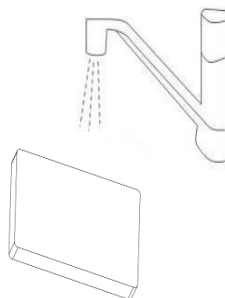
Зураг 16



Зураг 17



Зураг 18



Зураг 19

**Бүтээгдэхүүнийг зөв хаях**



Энэхүү тэмдэглэгээ нь энэ бүтээгдэхүүнийг бусад ахуйн хог хаягдалтай хамт хаяж болохгүй гэдгийг харуулж байна. Хог хаягдлыг хяналтгүй хаяснаас байгаль орчин, хүний эрүүл мэндэд учирч болзошгүй хор хөнөөлөөс урьдчилан сэргийлж дахин боловсруулах хогонд хаяна. Эсвэл энэ бүтээгдэхүүнийг байгаль орчинд аюулгүй дахин боловсруулах зорилготой хүмүүсд өгч болно.