



УСНЫ АППАРАТ

ХЭРЭГЛЭГЧИЙН ГАРЫН АВЛАГА

Загвар: RWS110WW

Бүтээгдэхүүнийг ашиглахын өмнө энэхүү гарын авлагатай танилцана уу

Rotenzo брэндийн усны аппаратыг сонгосонд баярлалаа.

Энэхүү гарын авлагыг хэрэглэгч танд бүтээгдэхүүнийг зөв, бүрэн гүйцэд ашиглахад туслах үүднээс бэлтгэв.

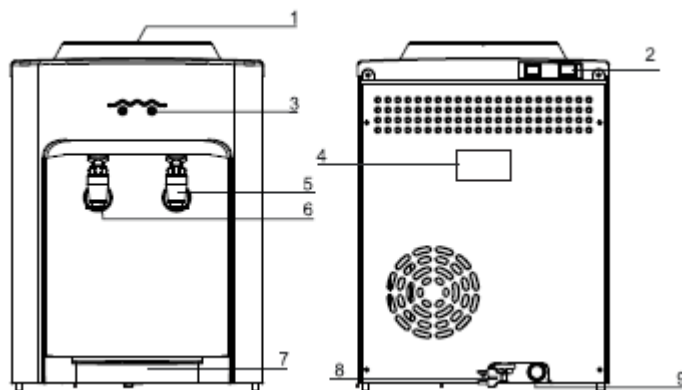
Хэрэглэгчийн гарын авлагатай танилцсаны дараа бүтээгдэхүүний гэмтэл болон гарч болзошгүй гэмтлийг засварлах үүднээс гарын авлагыг хадгална уу!

Усны аппаратыг бусдад шилжүүлэх бол гарын авлагыг хамтад нь өгнө үү!

ЕРӨНХИЙ ҮЗҮҮЛЭЛТ

Загвар	RWS110WW
Хүчдэл	220В, 50Гц
Халаах хүчин чадал	420 Вт
Хөргөх хүчин чадал	65 Вт
Халаах багтаамж	5 л/цаг
Хөргөх багтаамж	1 л/цаг
Цахилгаан хүчдэлийн хамгаалалт	I ангилал

БҮТЭЦ, ЭД АНГИ



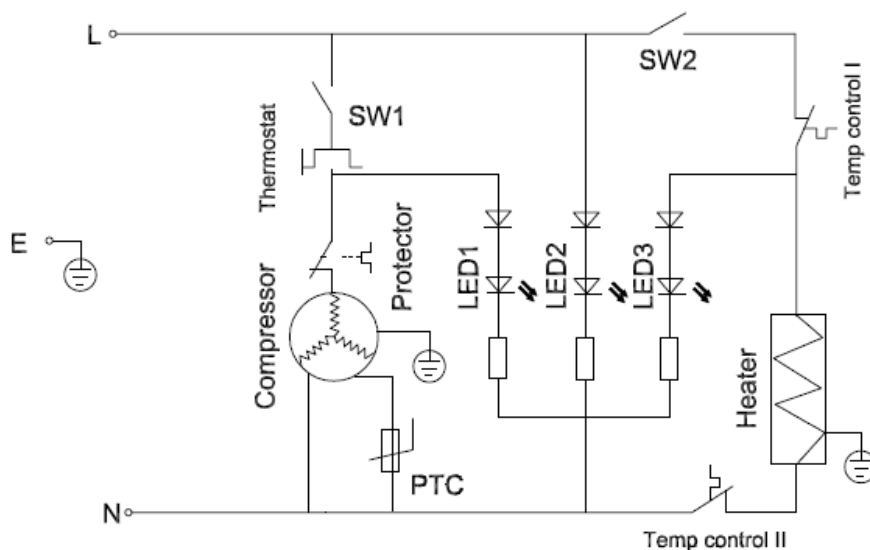
1. Баллон байрлах хэсэг
2. Асаах/ унтраах товчлууур
3. Үзүүлэлтийн гэрэл
4. Мэдээллийн самбар
5. Хүйтэн усны цорго
6. Халуун усны цорго
7. Илүүдэл ус хуримтлуулах тосгуур
8. Цахилгааны залгуур
9. Илүүдэл ус зайлуулах суваг

САНАМЖ! Энэхүү зураг нь бүдүүвч зураг тул бодит бүтээгдэхүүнээс өөр байж болно.

ҮЙЛ АЖИЛЛАГАА

1. Устай баллоныг зориулалтын хэсэгт босоогоор байрлуулна уу. Улаан өнгийн халуун усны цоргоноос ус гартал усны цоргыг дарна уу.
2. Цахилгааны залгуурыг хананы залгуурт залгаж, асаах ON товчлуурыг дарна. Асаах болон унтраах товчлуурыг зэрэг дарж болохгүй. Халуун, хүйтэн усны үзүүлэлтийн гэрэл хоёул асна. Усны аппарат өөрөө усаа халааж, хөргөж температураа автоматаар тохируулдаг учир гараар асааж унтраах шаардлагагүй.

Цахилгааны холболтын зураг



САНАМЖ

- Цахилгаанд залгаж, бүтээгдэхүүнийг асаахаас өмнө халуун усны цоргоноос ус гарч байгаа эсэхийг шалгана уу. Усны аппаратанд ус байхгүй үед асааснаар эвдэрч гэмтэх эрсдэлтэй.
- Усны аппаратыг зөөж тээвэрлэхдээ 45 градусаас илүү хазайлгаж болохгүй. Компрессор эвдэрч, гэмтэх эрсдэлтэй.
- Усны аппаратыг гадаа ашиглаж болохгүй. Ард талыг хананаас доод тал нь 15 см зайд тэгш гадаргуу дээр байрлуулна уу.
- Усны аппаратыг хэт халуунд байрлуулж болохгүй. Хуурай, агаар чөлөөтэй нэвтрэх задгай талбайд байрлуулна уу. Бүтээгдэхүүнийг нарны шууд тусгалд, эсвэл бороонд, гадаа байрлуулж болохгүй.
- Хүүхдээр халуун усны товчлуурыг даруулж, ашиглуулж болохгүй.
- Бүтээгдэхүүнийг урт хугацаанд ашиглахгүй бол залгуураас салгаж, доторх бүх усыг шавхаж үлдээнэ үү.
- Шинээр ашиглахын өмнө болон урт хугацаанд ашиглаагүй байж байгаад ашиглахын өмнө усны сав болон хоолойг сайтар цэвэрлэнэ үү. Боломжтой бол ариутгах хэрэгтэй. Мөн хамгийн эхний халсан усыг асгана уу. (халаах товчлуурыг OFF дарж унтраасны дараа усыг шавхана уу)
- 3-6 сар тутам усны аппаратын доторхыг зориулалтын бодисоор угааж, ариутгаж байх хэрэгтэй.
- Залгуурын утаснаас татаж цахилгаанаас салгаж болохгүй. Мөн залгуураас шууд салгаж унтраах, шууд залгаж асааж болохгүй. Залгуурыг зөв зохистой цахилгаанд залгасны дараа асаах унтраах товчлуурыг ашиглаж асааж унтраана уу.
- Бүтээгдэхүүнийг гэмтээх эрсдэлтэй учир гадаргууг усаар угааж болохгүй. Зөөлөн чийгтэй алчуураар цэвэрлэнэ үү.
- Бүтээгдэхүүнийг урт хугацаанд ашиглахгүй үед эсвэл шөнө унтрааж цахилгаан хэмнэж болно.
- Цахилгааны утсыг мэргэжлийн бус хүн сольж болохгүй. Гэмтсэн тохиолдолд мэргэжлийн засварчинаар засуулна уу.
- Бүтээгдэхүүнийг залгуурт залгахад хялбар, тохиромжтой газар байрлуулна уу.
- **АНХААР!** Зааврын дагуу бүтээгдэхүүнийг тэгш, задгай гадаргуу дээр байрлуулна уу.
- **АНХААР!** Бүтээгдэхүүний арын агаар орж гарах урсгалыг чөлөөтэй байх газар байршуулна уу.
- Хөргөлтийн системийг гэмтээж болохгүй.
- Бүтээгдэхүүнийг 18° C-аас 38° C температуртай газар байршуулах нь зохимжтой.
- 8-аас доош насны хүүхэд болон хөгжлийн бэрхшээлтэй хүн зааварчилгааны дагуу бүтээгдэхүүнийг ашиглаж болно. Бүтээгдэхүүнийг хүүхдээр тоглуулж болохгүй. Хүүхдээр цэвэрлүүлж болохгүй.
- Шатамхай шингэн зэрэг тэсэрч дэлбэрэх аюултай бүтээгдэхүүнтэй хамт хадгалж болохгүй.
- Энэхүү бүтээгдэхүүнийг гэр ахуйн болон түүнтэй адилхан дараах нөхцлүүдэд ашиглах боломжтой.

- Дэлгүүр, оффис зэрэг ажлын байрны цайны газар
- Зочид буудал, фермд
- Өглөөний цай бэлтгэх зориулалттай өрөөнд
- Бусад цахилгаан хэрэгслийг усны аппаратны дотор байрлуулж болохгүй

ГЭМТЭЛ, ЗАСВАР

Ямар нэг гэмтэл гарсан тохиолдолд усны аппаратыг унтрааж, цахилгаанаас салгана уу.

Гэмтэл	Онош	Засвар
Үзүүлэлтийн гэрлүүд асахгүй байх	<ol style="list-style-type: none"> 1. Бүтээгдэхүүнийг цахилгаанд залгаагүй байх 2. Асаах товчлууур дээр дараагүй байх 	<ol style="list-style-type: none"> 1. Бүтээгдэхүүн цахилгаанд холбогдсон эсэхийг шалгаж, асаах товчлууур дээр дарсан эсэхээ шалгана уу. 2. Асаах товчлууурыг дарна уу
Ус алдах	<ol style="list-style-type: none"> 1. Усны сав эвдэрсэн 2. Усны хоолой эвдэрсэн 3. Цорго эвдэрсэн 	<ol style="list-style-type: none"> 1. Усны савыг солино уу. 2. Усны хоолойг солино уу. 3. Цоргыг солино уу.
Халахгүй байх	<ol style="list-style-type: none"> 1. Халаалтын товчлууур эвдэрсэн эсвэл бүрэн холбогдохгүй байх 2. Ус халаах сав эвдэрсэн 3. Цахилгаанд бүрэн холбогдоогүй байх 	<ol style="list-style-type: none"> 1. Халаалтын товчлууурыг солих, холбоог шалгана уу. 2. Ус халаах савыг солино уу. 3. Цахилгаан холболтыг засна уу.
Хөргөхгүй байх	<ol style="list-style-type: none"> 1. Халаалтын товчлууур эвдэрсэн эсвэл бүрэн холбогдохгүй байх 2. Цахилгаанд бүрэн холбогдоогүй байх 	<ol style="list-style-type: none"> 1. Хөргөлтийн товчлууурыг солих, холбоог шалгана уу. 2. Цахилгаан холболтыг засна уу.

Хэрэглээнээс гарсан хуучин цахилгаан бараа хаягдал, устгал

Цахилгаан болон электрон тоног төхөөрөмжийн хог хаягдал (Waste Electrical and Electronic Equipment 'WEEE') 2002/96/ЕС -ын Европ дахь удирдлагууд дараах байдлыг тодорхойлсон байна.

Хуучин цахилгаан барааны хог хаягдлыг энгийн хог хаягдалтай хольж хаяж болохгүй бөгөөд энэ нь байгаль орчны болон хүрээлэн буй орчин, эрүүл мэндэд сөргөөр нөлөөлөх хүчин зүйлийн нэг учир эдгээр хохирлыг багасгахын тулд хуучин цахилгаан барааны хог хаягдлыг хотын хог хаягдлаас ялгаж тусад нь устгалд оруулж байх мөн хуучин цахилгаан барааны эд ангиуд дахин ашиглагдах материалд ордог тул тусад нь ялгаж ашиглаж болох хэсгүүдийг дахин ашиглах боломжтой гэж үзнэ.



Энэхүү тэмдэглэгээ нь таны худалдан авсан ахуйн хэрэгцээний цахилгаан болон электрон бараа дээр байвал уг барааг хаях үедээ тусад нь ялгаж байх гэсэн тэмдэг юм.

Худалдан авагч хуучин цахилгаан бараа болон электрон бараа тэдгээрийн хог хаягдлыг хэрхэн хаана устгалд оруулж болох дахин ашиглах, эс ашиглах зэргийг орон нутгийн захиргаа болон Нэкст Электроникс ХХК – ийн засвар үйлчилгээний төвөөс авч болно.

Монгол улсын хэмжээнд хуучин хэрэглээнээс гарсан цахилгаан барааг устгах тухай, хаана хэрхэн хаях талаар тодорхой мэдээлэл хараахан гараагүй ч манай Нэкст Электроникс ХХК нь удахгүй энэ асуудлыг шийдвэрлэх гарцыг олж хэрэглэгч үйлчлүүлэгч танд мэдээлэл хүргэх болно. Бидний амьдралын өлгий болсон байгаль орчноо хамгаалахад хүн бүхний оролцоо хамгаас чухал билээ.

Нэкст Электроникс ХХК – ийн Засвар үйлчилгээний төвийн хаяг: Нэкст Сервис Засварын төв, Ард Аюуш өргөн чөлөө, Баянгол дүүрэг-13, Улаанбаатар хот, Монгол улс.